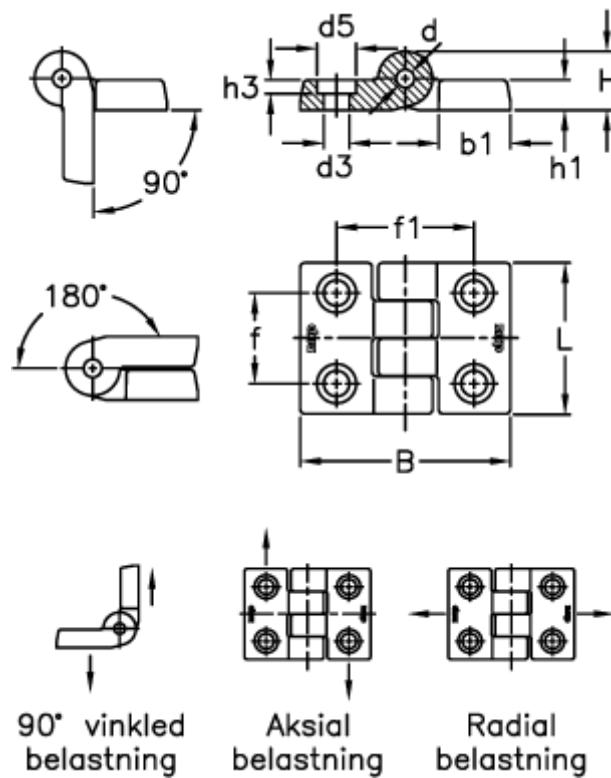


Varenummer: 2310424031
 Beskrivelse: E+G Hængsel
 CFH.50 CH-8

Mål



90 graders brudstyrke R90 (N)	= 1950	f1 +/-0,25	= 45.5
Aksial brudstyrke Ra (N)	= 2440	H	= 19.5
B	= 69.5	h1	= 10
b1	= 24	h3	= 4.5
d	= 6	L	= 50
d3	= 8.5	Max. 90 graders belastning E90 (N)	= 190
d5	= 13	Max. aksial belastning Ea (N)	= 200
f +/-0,25	= 30	Max. radial belastning Er (N)	= 380

Max. tilspændings
 Radial brudstyrke